



ТЕХНИЧЕСКИЙ ПАСПОРТ
ИЗДЕЛИЯ:
ФЛАНЕЦ ПЕРЕХОДНОЙ ISO×OCT

1. НАЗНАЧЕНИЕ И ОБЛАСТЬ ПРИМЕНЕНИЯ

1.1. Переходной фланец/адаптер предназначен только для жесткой фиксации и передачи крутящего момента от редуктора или приводного устройства к исполнительным звеньям трубопроводной арматуры.

2. ТЕХНИЧЕСКИЕ ДАННЫЕ

2.1. Стандарт присоединения: ГОСТ 34287-2017.

Покрытие: горячее цинкование.

2.2. Конструкция и материалы.

Переходной фланец/адаптер состоит из двух частей: внешний корпус и внутренняя муфта. Внешний корпус переходника изготовлен методом литья, внутренняя муфта – методом токарной обработки и фрезерования.

№	Наименование детали	Материал
1	Корпус	Чугун QT400 оц.
2	Муфта	Сталь А3

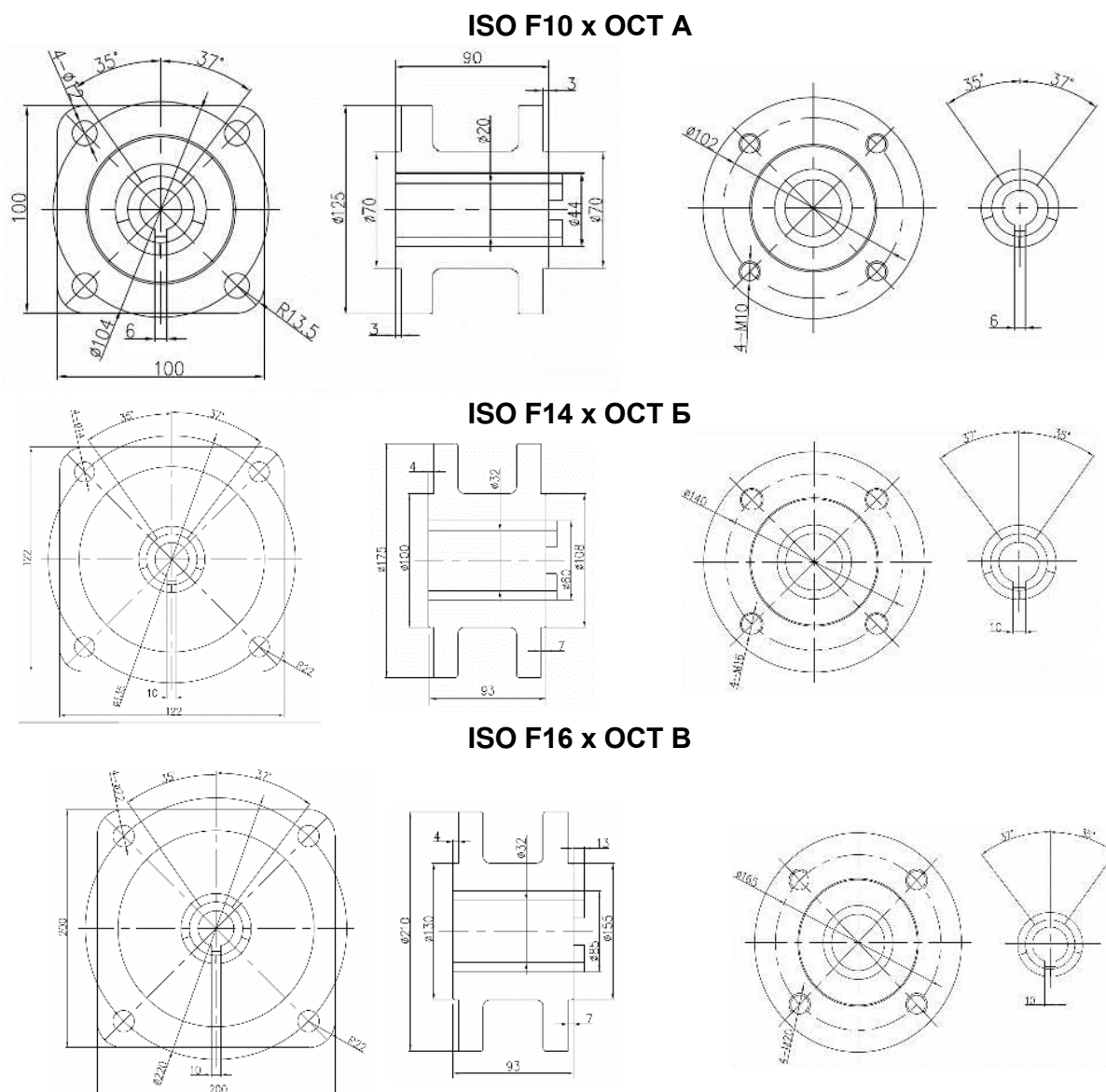


Рис. 1. Геометрические характеристики переходных фланцев.

3. УСТРОЙСТВО И ПРИНЦИП РАБОТЫ

3.1. Внутри корпуса переходника находится вращающийся зубчатый вал (муфта), передающий движение к исполнительному валу запорной арматуры.

4. МОНТАЖ И ЭКСПЛУАТАЦИЯ

4.1. К монтажу, эксплуатации и обслуживанию переходника допускается персонал изучивший устройство изделия, правила техники безопасности и требование настоящей инструкции.

4.2. При монтаже переходника запрещено применение инструмента, оказывающего сжимающее воздействие (газовые, переставные ключи).

5. УСЛОВИЯ ХРАНЕНИЯ И ТРАНСПОРТИРОВКИ

5.1. Переходник должен храниться в упаковке предприятия-изготовителя согласно условиям 5 по ГОСТ 15150. Воздух в помещении, котором хранится прибор, не должен содержать коррозионно-активных веществ.

5.2. Транспортировка изделия должна соответствовать условиям хранения 5 по ГОСТ 15150.

6. УТИЛИЗАЦИЯ

6.1. Утилизация изделия (переплавка, захоронение, перепродажа) производится в порядке, установленном Законами РФ от 04 мая 1999 г. № 96ФЗ "Об охране атмосферного воздуха" (в редакции от 01.01.2015), от 24 июня 1998 г. № 89-ФЗ (в редакции от 01.02.2015г) "Об отходах производства и потребления", от 10 января 2002 № 7-ФЗ «Об охране окружающей среды» (в редакции от 01.01.2015), а также другими российскими и региональными нормами, актами, правилами, распоряжениями и пр., принятыми во использование указанных законов.

6.2. Содержание благородных металлов: *нет*.

7. ГАРАНТИЙНЫЕ ОБЯЗАТЕЛЬСТВА

7.1. Изготовитель гарантирует соответствие товара настоящему паспорту при соблюдении Потребителем условий эксплуатации, транспортировки и хранения. Гарантийный срок – 1 год. Гарантийные обязательства распространяются на все дефекты, возникшие по вине завода-изготовителя.

7.2. Гарантия не распространяется на дефекты, возникшие в случаях:

- нарушения паспортных режимов хранения, монтажа, испытания, эксплуатации и обслуживания изделия;
- наличия следов воздействия веществ, агрессивных к материалам изделия;
- наличия повреждений, вызванных пожаром, стихией, форс–мажорными обстоятельствами;
- повреждений, вызванных неправильными действиями потребителя;
- наличия механических повреждений или следов вмешательства в конструкцию изделия.